

INSTITUTO SUPERIOR  
TECNOLÓGICO  
MARIANO SAMANIEGO

# Guía Energías Alternativas

2024







**SOLUZIONINNOVATIVE**  
S.A.S.

**SOLUZIONINNOVATIVE S.A.S.**

**EDITORIAL**

**Guía Energías Alternativas**

**ISBN: 978-9942-7250-8-0**

**Autor:**  
Byron Montero





# SOLUZIONINNOVATIVE S.A.S.

# EDITORIAL

Primera Edición, septiembre 2024

**Guía Energías Alternativas**

**ISBN:** 978-9942-7250-8-0

**Editado por:**

Sello editorial: ©Soluzioninnovative S.A.S. Editorial

No Radicación: 164763

**Editorial:** ©Soluzioninnovative S.A.S.

Editorial Los Andes y El Sufragio

Dirección de Publicaciones Científicas Soluzioninnovative S.A.S.

Editorial Riobamba, Chimborazo, Ecuador

Teléfono: +593967468602

Código Postal: 060108



<https://orcid.org/0009-0008-8830-9032>



<https://doi.org/10.61396/editorialsolucioninnovative.lib16>



## ÍNDICE DE CONTENIDOS

ÍNDICE DE CONTENIDOS .....	7
RESUMEN .....	11
INTRODUCCIÓN.....	11
UNIDAD I .....	12
<b>Unidad I: Introducción A Las Energías Renovables</b> .....	12
<b>1.1.    Objetivos académicos</b> .....	12
<b>1.3 Importancias de las energías renovables</b> .....	13
<b>1.4 Tipos de energías</b> .....	13
<b>1.5 Los efectos ambientales de las energías renovables</b> .....	16
<b>1.6 Panorama histórico y actual de las energías alternativas</b> .....	16
<b>1.6.1. Antecedentes históricos</b> .....	16
<b>1.6.2. Evolución tecnológica y desarrollo</b> .....	16
<b>1.6.3. Panorama actual</b> .....	16
UNIDAD II .....	17
<b>Unidad II:</b> .....	17
<b>Objetivos académicos</b> .....	17
<b>2.    Energía Solar</b> .....	17
<b>2.2. Características de la radiación solar</b> .....	18
<b>2.3 Distribución de la radiación solar</b> .....	18
<b>2.4 Desafíos y futuro</b> .....	18
<b>2.5. Tecnologías fototérmicas y fotovoltaicas</b> .....	18

2.6 Marco regulador existente en Ecuador .....	19
2.7. Diseño de sistemas fotovoltaicos .....	20
2.7.1. <i>Diseño de un sistema de energía solar fotovoltaica</i> .....	20
2.7.2. <i>Dimensionamiento del Sistema</i> .....	20
2.7.4 <i>Cálculo del número de módulos fotovoltaicos</i> .....	21
2.7.5 <i>Dimensionamiento del banco de baterías</i> .....	22
2.7.6 <i>Dimensionamiento del controlador de carga</i> .....	24
2.7.7 <i>Dimensionamiento del inversor</i> .....	24
2.7.8 <i>Dimensionamiento de calibre de conductores.</i> ....	25
2.7.9 <i>Baterías- Controlador</i> .....	26
2.8 Aplicaciones en entornos residenciales, comerciales e industriales.....	26
2.8.1. <i>Residenciales</i> .....	27
2.8.2. <i>Comerciales</i> .....	27
2.8.3. <i>Industriales</i> .....	27
2.8.4. <i>Visión general del sector de la energía solar</i> .....	28
2.8.5. <i>Metodología utilizada para estas selecciones</i> .....	28
UNIDAD III .....	28
Unidad III: Energía Eólica .....	28
3.1. Fundamentos de aerodinámica y turbinas eólicas. ....	29
3.1.1. <i>Principios Aerodinámicos</i> .....	29
3.2 Tipos de turbinas eólicas.....	30
3.2.1. <i>Diseño de Turbinas Eólicas</i> .....	30



<b>3.2.2. Tecnología de Turbinas Eólicas:</b> .....	31
<b>3.2.3. Impacto Ambiental:</b> .....	31
<b>3.2.4. Avances y desarrollos</b> .....	31
<b>3.2.5. Retos de la Industria Eólica</b> .....	32
<b>3.2.6. Casos de Estudio</b> .....	32
<b>3.3. Diseño y modelado de parques eólicos</b> .....	33
<b>3.3.1. Selección del sitio</b> .....	33
<b>3.3.2. Diseño del parque eólico</b> .....	34
<b>Bibliografía</b> .....	34

## ÍNDICE DE FIGURAS

Figura 1. Paneles solares .....	13
Figura 2. Molinos generadores de energía eólica .....	14
Figura 3. Hidroeléctrica.....	
Figura 4. Bioenergía de materia orgánica .....	15
Figura 5. Paneles fotovoltaicos .....	
Figura 6. Aerogeneradores.....	
Figura 7. Central hidroeléctrica.....	
Figura 8. Energía fotovoltaica y térmica.....	19
Figura 9. Instalación de energía solar de baja temperatura .....	
Figura 10. Componentes de un captador.....	
Figura 11. Central térmica.....	

Figura 12. GEMASOLAR, primera planta solar en el mundo con tecnología de torre central con receptor de sales.....	
Figura 13. Paneles fotovoltaicos .....	
Figura 14. Baterías en serie.....	23
Figura 16. Principios de generadores eólicos.....	29
Figura 17. Partes del generador eólico .....	30
Figura 18. Tipos de turbina .....	30
Figura 18. Energía eólica marina.....	31
Figura 19. Gansu Wind Farm.....	32
Figura 20. Hornsea 1 .....	32

## RESUMEN

Esta guía ofrece un enfoque exhaustivo sobre las energías renovables, destacando fuentes como la solar, eólica, hidráulica y biomasa. Estas se presentan como opciones sostenibles frente a los combustibles fósiles, con el propósito de reducir la dependencia de recursos no renovables y mitigar el impacto ambiental, especialmente en lo que respecta a las emisiones de gases de efecto invernadero (Fandiño et al., 2021).

La energía solar y la eólica han sobresalido por su rápida expansión a nivel mundial, impulsadas por avances tecnológicos y el respaldo de políticas públicas (IRENA, 2021). La energía solar, que transforma la radiación solar en electricidad mediante paneles fotovoltaicos y sistemas térmicos, ha experimentado una notable disminución en sus costos, lo que ha facilitado su acceso (Hilcu, 2023). En tanto, la energía eólica utiliza la fuerza del viento para generar electricidad a través de aerogeneradores, consolidándose como una de las fuentes renovables con mayor crecimiento (Sovacool et al., 2019).

Aunque la energía hidráulica es eficiente, presenta desafíos ambientales relacionados con la alteración de los ecosistemas acuáticos. Por otro lado, la biomasa representa una solución que permite aprovechar residuos orgánicos, contribuyendo a la disminución del uso de combustibles fósiles y ayudando en la gestión de desechos (Factorenergia, 2023; Repsol, 2024).

A pesar de sus numerosos beneficios, las energías renovables enfrentan retos como la intermitencia de recursos y los elevados costos iniciales de instalación. No obstante, los avances en tecnologías de almacenamiento y la implementación de redes inteligentes están ayudando a superar estas dificultades, promoviendo así un futuro energético más sostenible (Panwar et al., 2011).

## INTRODUCCIÓN

El agotamiento progresivo de los recursos energéticos convencionales, junto con los efectos adversos que su uso provoca en el medio ambiente, ha generado una intensa búsqueda de fuentes de energía alternativas y sostenibles. Entre estas alternativas destacan la energía solar, eólica, hidráulica y la biomasa, que se presentan como soluciones a largo plazo ante los desafíos energéticos y ambientales del mundo actual. Estas fuentes de energía no solo son inagotables, sino que también generan un menor impacto ambiental comparado con los combustibles fósiles, los cuales, además de ser limitados, emiten grandes cantidades de gases de efecto invernadero, contribuyendo significativamente al cambio climático (Fandiño et al., 2021).

El impulso hacia el desarrollo de energías renovables se ha convertido en una prioridad para lograr un futuro sostenible. A nivel global, la energía solar y la eólica han destacado por su crecimiento acelerado en términos de capacidad instalada y avances tecnológicos. Según la Agencia Internacional de Energías Renovables (IRENA), en 2020 las fuentes renovables representaban el 29% de la capacidad

energética instalada a nivel mundial, principalmente gracias al aumento de la energía solar fotovoltaica y la energía eólica (IRENA, 2021). Estos avances han sido posibles gracias al progreso tecnológico y a políticas públicas que promueven la adopción de estas energías (Sovacool et al., 2019).

La energía solar, una de las opciones más accesibles, se ha utilizado extensamente, especialmente en áreas con alta irradiación solar. A través de paneles fotovoltaicos y sistemas solares térmicos, la radiación del sol se convierte en electricidad o calor, permitiendo su uso en sectores residenciales, comerciales e industriales (Pereira et al., 2024). Los avances en la tecnología fotovoltaica han reducido significativamente los costos y mejorado la eficiencia, lo que ha posicionado a la energía solar como una alternativa viable y competitiva frente a las fuentes tradicionales (Hilcu, 2023).

De manera similar, la energía eólica ha experimentado un crecimiento considerable en las últimas décadas, aprovechando la fuerza del viento para generar electricidad mediante aerogeneradores. Tanto en instalaciones terrestres como marinas, la energía eólica ha sido clave para diversificar las fuentes energéticas a nivel global (Sovacool et al., 2019). Además, esta fuente de energía promueve la creación de empleos y el desarrollo económico en áreas rurales, mientras contribuye a la reducción de las emisiones de gases contaminantes (Kern, 2023).

Por su parte, la energía hidráulica es una de las formas más tradicionales de energía renovable, basada en la explotación de la energía cinética y potencial del agua en movimiento. Aunque las centrales hidroeléctricas son altamente eficientes, presentan desafíos ambientales significativos, como el impacto sobre los ecosistemas acuáticos y la alteración de los cauces fluviales (Factorenergia, 2023). A pesar de estos problemas, la energía hidráulica sigue siendo una opción importante dentro de la transición energética global.

## **UNIDAD I**

### **Unidad I: Introducción A Las Energías Renovables**

#### **1.1. Objetivos académicos**

Durante la revisión y conclusión de esta unidad, el estudiante será capaz de:

- Explicar qué son las energías renovables y destacar su relevancia en la historia contemporánea.
- Identificar las características que diferencian a las energías renovables de las no renovables.
- Analizar el impacto ambiental y socioeconómico del uso de energías renovables frente a las fuentes tradicionales de energía.

#### **1.2. Definición de energías renovables**

Las energías renovables provienen de los elementos naturales que se renuevan constantemente con el pasar del tiempo y a su vez son ilimitadas. Como menciona Santoro

(2023), este tipo de energía se produce a partir de recursos como la radiación solar, la fuerza del viento, el agua y la biomasa, lo que las posiciona como opciones sostenibles frente a los combustibles fósiles. Asimismo, la ONU (s. f.) subraya que, además de ayudar a disminuir las emisiones de gases que provocan el efecto invernadero, estas fuentes de energías fortalecen la seguridad energética y fomentan el desarrollo sostenible. Las perspectivas de los dos autores resaltan el papel clave de estas energías para combatir el cambio climático y avanzar hacia un modelo energético más ecológico.

### 1.3 Importancias de las energías renovables

La relevancia de estas energías se encuentra en su capacidad de ofrecer una opción sostenible frente a los combustibles tradicionales (fósiles). En la actualidad, el sistema energético a nivel mundial aún está fuertemente dominado por estos recursos fósiles, generando serios problemas ambientales, tales como las emisiones de gases de efecto invernadero y el incremento del calentamiento global (Singh et al., 2019).

Por otro lado, Quartux (2024) sostiene que "la implementación de energías renovables también impulsa la autonomía energética y fomenta el crecimiento económico local". Este enfoque destaca tanto los beneficios ambientales como los de índole económicos y social.

### 1.4 Tipos de energías

#### Energía solar:

La energía solar se utiliza para producir electricidad mediante colectores solares, paneles fotovoltaicos o generar calor a través de sistemas térmicos. Santoro (2023) destaca que esta fuente de energía es fundamental para disminuir la dependencia de los combustibles fósiles.

Figura 1. Panel solar



**Nota:** Panel solar monocristalino de 120w; adaptado de (Redacción, 2024)

#### Energía eólica

La energía eólica es una energía renovable que produce electricidad, mediante la rotación de turbinas de los aerogeneradores, que son impulsadas por el viento. Según Kern (2023), en su informe

recalca que esta fuente ha experimentado un notable incremento en su participación dentro del conjunto de fuentes energéticas.

**Figura 2.** Parque eólico de Huascachaca



**Nota:** El parque eólico de Huascachaca, que es el más grande de Ecuador con una capacidad de 50 megavatios, está en las etapas finales de preparación y pruebas para iniciar su operación en el primer trimestre del año, según informó el Ministerio de Energía y Minas en un comunicado (Efe, 2023).

### **Energía hidráulica**

La energía hidráulica, se crea del uso de la energía cinética y potencial que proviene del agua en movimiento. De acuerdo con Factorenergía (2023), esta energía se genera principalmente en hidroeléctricas que aprovechan el caudal de los ríos o las caídas de agua para impulsar las turbinas que generan electricidad. Por su parte, Leskow (2021) afirma que la energía hidráulica es considerada como una fuente limpia y renovable, aunque su perspectiva puede generar un impacto ambiental significativo debido a la modificación del ecosistema y sequías. Tanto Factorenergía como Leskow dan relevancia de esta fuente de energía en el marco de la transición hacia un sistema energético más sostenible.

**Figura 3.** Central Hidroeléctrica



**Nota:** La energía hidráulica se genera utilizando la energía cinética de los caudales de los ríos. Adaptado de (Leskow, 2021)

## Energía Térmica

La energía térmica se refiere al calor producido, el cual puede ser almacenado para su uso residencial o sanitario, lo que resulta beneficioso como en el caso de fuentes de energía solar y la eólica (Hailu, 2019). La capacidad de almacenar energía térmica ayuda al equilibrio entre la oferta y la demanda de energía, optimizando la estabilidad y su eficiencia en los sistemas energéticos.

**Figura 4.** *Colectores solares*



**Nota:** Adaptado de (jordirv@gmail.com de 2023).

## Biomasa:

La biomasa es una fuente de energía diversa, esta puede encontrarse en múltiples formas: desde residuos agrícolas hasta desechos forestales derivados de la limpieza de montes y ríos. Asimismo, incluye residuos agroalimentarios, tales como los desechos de la industria ganadera o los aceites industriales, y también la materia orgánica que los seres humanos producimos en forma de basura (*¿Qué Es la Biomasa? Definición, Ventajas y Tipos | Repsol, 2024*).

e obtiene de la biomasa, que es materia orgánica de origen vegetal o animal. Se puede utilizar para generar electricidad, calor y combustibles. Es una fuente de energía renovable que puede ayudar a disminuir las emisiones de gases de efecto invernadero. (Hall, 1996)

**Figura 4.** *Biomasa natural*



**Nota:** La biomasa se trata de una energía que surge de manera natural, sin la intervención directa del ser humano. Adaptado de (*¿Qué Es la Biomasa? Definición, Ventajas y Tipos | Repsol, 2024*)

### 1.5 Los efectos ambientales de las energías renovables

El impacto ambiental de la biomasa y otras fuentes de energía renovable está estrechamente vinculado, dado que las dos juegan un papel crucial en la disminución del daño al medio ambiente. En consecuencia, fomentan iniciativas como la reducción de las emisiones de gases de efecto invernadero, entre otras muchas medidas (Admin, 2024). Dentro de los beneficios ambientales que aportan las energías renovables, podemos resaltar los siguientes:

- **Reducción de la contaminación**
- **Conservación de los recursos naturales**
- **Preservación de la biodiversidad**

Para concluir, la adopción de las energías renovables es una forma más efectiva de disminuir la contaminación y salvaguardar el medio ambiente, lo cual promueve un futuro más sostenible. (Comercialfoisaweb, 2022).

### 1.6 Panorama histórico y actual de las energías alternativas

#### 1.6.1. Antecedentes históricos

##### Precusores y primeros usos:

- **Siglo XIX:** Desarrollo de la energía hidráulica para la generación de electricidad y movimiento de maquinaria. (Sovacool et al., 2019).
- **Principios del siglo XX:** Experimentación con la energía solar y eólica (Sovacool et al., 2019).
- **Crisis del petróleo de 1973:** Impulso a la búsqueda de alternativas a los combustibles fósiles (Sovacool et al., 2019).

#### 1.6.2. Evolución tecnológica y desarrollo

- **Década de 1980**

Avances en tecnologías fotovoltaicas y eólicas.

- **Década de 1990**

Crecimiento del mercado de las energías renovables.

- **Siglo XXI**

Implementación de políticas públicas de apoyo a las energías renovables.

#### 1.6.3. Panorama actual

- **Crecimiento exponencial:**

En las últimas décadas, se ha registrado un aumento notable en la capacidad instalada de las energías renovables. La energía solar y eólica han encabezado este crecimiento hasta la actualidad, lo que ha dado lugar a una mayor presencia de estas fuentes en la matriz energética global (Sovacool et al., 2019).



- **Impacto positivo:**

Disminución de las emisiones de gases de efecto invernadero, junto con una diversificación de la matriz energética que contribuye a una mayor seguridad energética. Además, se fomenta la creación de empleos verdes y se impulsa el desarrollo económico (Sovacool et al., 2019).

Las energías alternativas están jugando un papel cada vez más importante en la lucha contra el cambio climático y la transición hacia una economía más sostenible. A pesar de los desafíos, el panorama actual es positivo y se espera que la participación de las energías renovables en la matriz energética mundial siga aumentando en los próximos años (Sovacool et al., 2019).

### 1.7 Autoevaluación

- ¿Qué son las energías renovables y cuáles son las principales diferencias con las energías no renovables?
- ¿Cuáles son las principales ventajas ambientales y socioeconómicas del uso de energías renovables?
- ¿Describe brevemente la evolución tecnológica de las energías renovables desde el siglo XIX hasta la actualidad?
- ¿Explica cómo las energías renovables pueden contribuir a la seguridad energética global?
- ¿Qué rol juegan las políticas públicas en el desarrollo de las energías renovables?

## UNIDAD II

### Unidad II:

#### Objetivos académicos

- Describir los fundamentos de la radiación solar y su interacción con la atmósfera.
- Comprender las aplicaciones y tecnologías asociadas con la energía solar fotovoltaica y fototérmica.
- Diseñar un sistema fotovoltaico basado en la demanda energética y el análisis de radiación solar.

## 2. Energía Solar

La energía solar se origina a partir de la radiación solar, esta permite utilizarse en múltiples aplicaciones, tales como la generación de electricidad, la calefacción y la refrigeración. De acuerdo con National Renewable Energy Laboratory (NREL, 2020), se trata de una de las fuentes más abundantes y sostenibles que hay en el mundo, dado que en solo una hora la energía solar que llega a la Tierra podría cubrir las necesidades energéticas globales de un año. Esta energía puede ser captada a través de diversas tecnologías, destacando los sistemas fotovoltaicos (PV) y los sistemas solares térmicos.

## 2.1 Atmósfera

La atmósfera es una envoltura gaseosa que rodea a los cuerpos celestes, como en el caso de la Tierra. Esta capa se mantiene unida al planeta gracias a la fuerza de gravedad y resulta vital para la vida, dado que suministra el aire necesario para respirar y funciona como una barrera contra la radiación solar nociva.

La función de la atmósfera no se limita únicamente a proporcionar aire, sino que también desempeña un rol crucial en la regulación de la temperatura global al retener el calor solar, fenómeno conocido como efecto invernadero. No obstante, este proceso puede verse afectado por las actividades humanas, que incrementan las concentraciones de gases de efecto invernadero, lo que a su vez contribuye al cambio climático (Padmaja, 2024).

## 2.2. Características de la radiación solar

La radiación solar posee las siguientes particularidades:

- Es una forma de energía electromagnética.
- Se dispersa en todas las direcciones
- Se origina en el Sol.

## 2.3 Distribución de la radiación solar

La distribución espectral de la radiación solar se refiere a cómo la energía solar se divide en diferentes longitudes de onda al llegar a la superficie terrestre. Comprender esta distribución es esencial para evaluar el potencial energético que pueden aprovechar diversas tecnologías, tales como los paneles fotovoltaicos y los sistemas de energía solar térmica. De acuerdo con Dahr et al. (2021), el espectro solar consta principalmente de tres componentes: radiación ultravioleta (UV), luz visible e infrarroja (IR). La radiación UV abarca longitudes de onda de entre 100 y 400 nm, la luz visible cubre entre 400 y 700 nm, y la radiación IR varía entre 700 y 2500 nm.

## 2.4 Desafíos y futuro

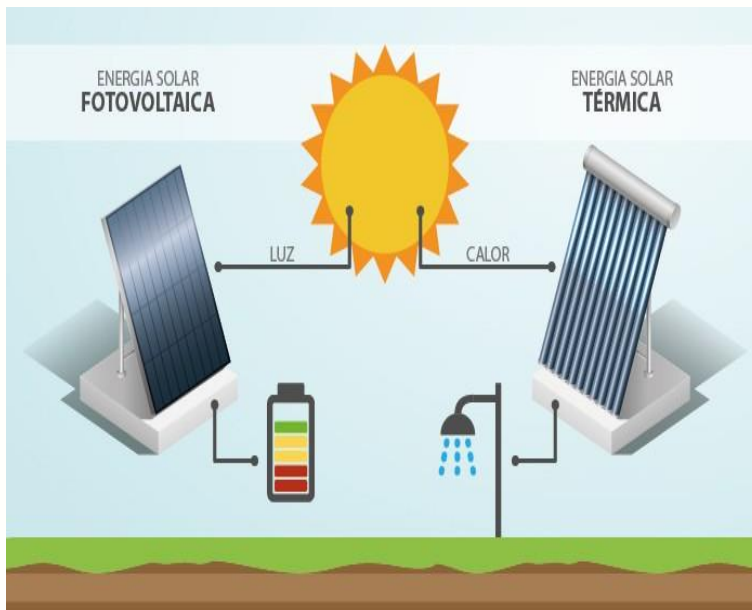
La energía solar siempre ha presentado múltiples beneficios, pero también enfrenta importantes retos. La intermitencia en su producción, influenciada por factores climáticos y la variación horaria, limita su fiabilidad como fuente energética exclusiva. A esto se suman los desafíos relacionados con el reciclaje y la gestión de los paneles solares al final de su vida útil, aspectos cruciales que requieren atención (Salazar-Peralta et al., 2016).

## 2.5. Tecnologías fototérmicas y fotovoltaicas.

Las tecnologías fotovoltaicas (FV) y fototérmicas (FT) representan dos enfoques clave para aprovechar la energía solar. Por un lado, la tecnología fotovoltaica transforma directamente la radiación solar en electricidad a través de células solares. Por otro lado, la tecnología fototérmica se basa en utilizar el calor del sol para producir electricidad o generar calefacción. Ambas opciones son

cruciales ante la creciente demanda de energías renovables y la urgente necesidad de reducir las emisiones de gases de efecto invernadero (Repsol, 2024).

**Figura 5.** Energía fotovoltaica y térmica



*Nota:* Adaptado de (Diferencias entre la energía solar térmica y la fotovoltaica • Becquel, 2020)

## 2.6 Marco regulador existente en Ecuador

### 2.6.1 Ley Orgánica del Servicio Público de Energía Eléctrica (LOSPEE)

En primer lugar, la Ley Orgánica del Servicio Público de Energía Eléctrica (LOSPEE) sienta las bases fundamentales para la regulación del servicio público de electricidad en Ecuador. De manera similar, esta normativa define los principios esenciales para la planificación, regulación y control dentro del sector eléctrico. Al mismo tiempo, se promueve la participación activa del sector privado en la generación de energía. Por otra parte, la ley introduce mecanismos orientados a incentivar el uso de fuentes de energía renovables y, sobre todo, garantizar el acceso universal a la energía eléctrica para toda la población (Agencia de Regulación y Control de Energía y Recursos Naturales No Renovables [ARC], 2020)

### 2.6.2 Agencia de Regulación y Control de Electricidad (ARCONEL)

ARCONEL constituye la principal entidad encargada de la regulación y supervisión del sector eléctrico en Ecuador. Asimismo, dentro de sus responsabilidades, se encuentra la vigilancia del cumplimiento de las normativas establecidas en la Ley Orgánica del Servicio Público de Energía Eléctrica (LOSPEE). En este marco, ARCONEL también impulsa políticas que favorecen el desarrollo sostenible, promoviendo de manera simultánea un uso más eficiente de la energía. A la par, la entidad gestiona un portal digital que permite a los ciudadanos acceder fácilmente a las leyes aplicables al sector eléctrico. De este modo, se garantiza tanto la transparencia como la accesibilidad de la

información, contribuyendo a reforzar la confianza del público en las instituciones y en el sistema energético del país (ARCONEL, 2017).

## **2.7. Diseño de sistemas fotovoltaicos**

### **2.7.1. Diseño de un sistema de energía solar fotovoltaica**

El desarrollo de sistemas de energía solar fotovoltaica se ha convertido en un ámbito de estudio fundamental en el proceso de transición hacia el uso de fuentes energéticas renovables y sostenibles (Alvarado, 2020).

Fernández Berlanga (2020) señala que este tipo de sistemas tiene la capacidad de transformar la energía solar en electricidad mediante células fotovoltaicas. Además, esta tecnología representa una alternativa eficiente y responsable con el medio ambiente en comparación con los combustibles fósiles, los cuales generan un mayor impacto negativo.

### **2.7.2. Dimensionamiento del Sistema**

El correcto dimensionamiento de un sistema fotovoltaico es fundamental para garantizar tanto su eficiencia como su viabilidad económica (*Dimensionado de Sistemas Fotovoltaicos, 2022*) para lo cual se incluye lo siguiente:

- **Evaluación de la Demanda Energética:** Es fundamental analizar el consumo energético del usuario con el fin de dimensionar de manera adecuada el sistema fotovoltaico (Alvarado, 2020)
- **Análisis de la Radiación Solar:** Es indispensable realizar una evaluación de la radiación solar disponible en el lugar donde se planea la instalación, dado que esta cantidad puede fluctuar en función de la ubicación geográfica y las condiciones climáticas particulares del área (Fernández Berlanga, 2020).

El dimensionamiento correcto de un sistema fotovoltaico requiere calcular con precisión la cantidad de energía que debe generarse para cubrir la demanda energética de un lugar determinado. Este proceso, por lo tanto, implica la evaluación de la irradiación solar disponible, así como la determinación de la inclinación y orientación óptimas de los paneles, y la eficiencia de los distintos componentes del sistema (*Dimensionado de Sistemas Fotovoltaicos, 2022*). En este sentido, un dimensionamiento preciso resulta fundamental para garantizar que el sistema pueda satisfacer las necesidades energéticas sin generar costos adicionales innecesarios.

### **2.7.3 Factores Climáticos y Geográficos**

Los factores climáticos y geográficos desempeñan un papel fundamental en el diseño de los sistemas fotovoltaicos. En particular, la irradiación solar presenta variaciones notables en función de la ubicación geográfica, lo cual influye de manera directa en la cantidad de energía que es posible generar (Alvarado, 2020).

**Ejemplo práctico:** Tenemos el siguiente cuadro de cargas de una vivienda con ello vamos a dimensionar un sistema fotovoltaico, se estimada las horas al día que se utilizará cada aparato. Por ejemplo, las luces pueden estar encendidas durante 4 horas al día.

Energía requerida: El cálculo de la energía necesaria para cada aparato se realiza multiplicando su potencia total por las horas de uso. De este modo, se obtiene la cantidad total de energía consumida por cada dispositivo en la vivienda. Para determinar el consumo instantáneo máximo, basta con sumar los valores de la columna "Potencia total". Por otro lado, para calcular la demanda total, es necesario sumar los valores de la columna "Energía requerida". Estos datos resultan esenciales en etapas posteriores del proceso de dimensionamiento del sistema de electrificación.

**Figura 6.** Cuadro de cargas de una vivienda

	APARATO	CANTIDAD	POTENCIA (WATTS)	POTENCIA TOTAL (WATTS)	HORAS DE USO	ENERGIA REQUERIDA (Wh/día)
1	Foco	6	60	360	6	2160
2	TV	2	80	160	5	800
3	Ventilador	2	60	120	4	480
4	Radio	1	60	60	4	240
6	Cargador cel.	4	15	60	4	240
7	Plancha	1	1200	1200	0.5	600
8	Licuada	1	350	350	0.25	87.5
9	Lavadora	1	1500	1500	1	1500
10	Laptop	1	60	60	6	360
11	Bomba de agua	1	375	375	0.25	93.75
	TOTAL=			4245		6561.25

*Nota:* Adaptado de (Duffie, 2013)

### 2.7.4 Cálculo del número de módulos fotovoltaicos

Para determinar el tamaño adecuado del sistema de paneles solares, es importante incorporar un margen de seguridad al valor de la demanda eléctrica determinada en el análisis de carga. Esto se realiza para considerar las posibles pérdidas del sistema. En este caso, se utiliza un margen del 20%.

$$\text{DEMANDA} = 6561.25 \text{ Wh} * 1.20 = 7,873.5$$

Una vez identificada la demanda eléctrica y la insolación mínima anual, calculamos la capacidad en vatios necesaria para satisfacer dicha demanda. Con esta información, podemos determinar la cantidad de paneles solares requeridos, considerando las horas pico de generación.

$$Wp = \frac{\text{DEMANDA}}{\text{HORAS PICO}}$$

$$WP = \frac{7873.5 \text{ wh}}{5 \text{ h}}$$

$$WP = 1574.7 \text{ Wp}$$

En este paso, necesitamos seleccionar el voltaje de nuestro sistema, ya sea 12 V o 24 V, utilizando la siguiente tabla como referencia. Según la tabla, si la potencia de nuestro sistema es menor de 1,500

W, su voltaje deberá ser de 12 V. Por el contrario, si la potencia es mayor a 1,500 W, el voltaje será de 24 V. Dado que la potencia de nuestro sistema es de 1,574.7 Wp, la tensión nominal será de 24 V.

**Figura 7.** Tensión nominal de un sistema según la potencia

TENSION NOMINAL DEL SISTEMA SEGUN LA POTENCIA	
POTENCIA	VOLTAJE
P < 1500 W	12V
1500 W > P < 3000 W	24V
P > 3000 W	48V

**Nota:** Tensión nominal del sistema según la potencia

Una vez que hemos establecido el voltaje nominal del sistema, seleccionaremos el panel solar que mejor se ajuste a nuestras necesidades, utilizando la siguiente tabla como guía. Dado que nuestro sistema operará a 24 V, optaremos por el panel de 300 W de la columna correspondiente a dicho voltaje.

**Figura 8.** Módulos de voltaje

12 Volts	24 Volts
15 Watts	200 Watts
25 Watts	230 Watts
50 Watts	250 Watts
100 Watts	300 Watts
110 Watts	
130 Watts	
150 Watts	
160 Watts	

**Nota:** Modulo de voltaje 12 V y 24 V

$$\text{Número de módulos} = \frac{P. \text{ del sistema}}{P \text{ del módulo}} = \frac{1,574.7 \text{ Wp}}{300 \text{ W}} = 5.249 = 6 \text{ modulos}$$

Entendemos que, para satisfacer las necesidades eléctricas de esta vivienda, necesitaremos 6 módulos de 300 W.

### 2.7.5 Dimensionamiento del banco de baterías

El siguiente paso consistirá en determinar el tamaño del banco de baterías, lo que garantizará energía durante la noche y en días con poca radiación solar. Para esto, consideraremos tres datos esenciales: la demanda eléctrica, el voltaje del sistema (en este caso, 24 V) y el número de días de autonomía que deseamos proporcionar al sistema eléctrico (según la importancia y las condiciones del lugar).

- Consumo energético: 7873.5 Wh
- Voltaje del sistema: 24 V
- Días de autonomía: 1
- 50% de descarga profunda

$$\frac{\text{Consumo} * \text{Dia autonomia}}{\text{Voltaje del sistema} * \%descarga} = \text{Ah}$$

$$\frac{7873.5 \text{ Wh} * 1}{24\text{V} * 5} = 656.125 \text{ Ah}$$

Comprendemos que una capacidad de 656.125 Ah es necesaria para almacenar la energía generada durante el día y garantizar un día de autonomía para la vivienda. Ahora, procederemos a calcular la cantidad de baterías que se requieren. Utilizaremos la siguiente tabla para seleccionar la batería más adecuada para nuestro sistema.

Observamos que la tabla incluye baterías de 2, 6, 8 y 12 V, pero no de 24 V, que es la especificación de nuestro sistema.

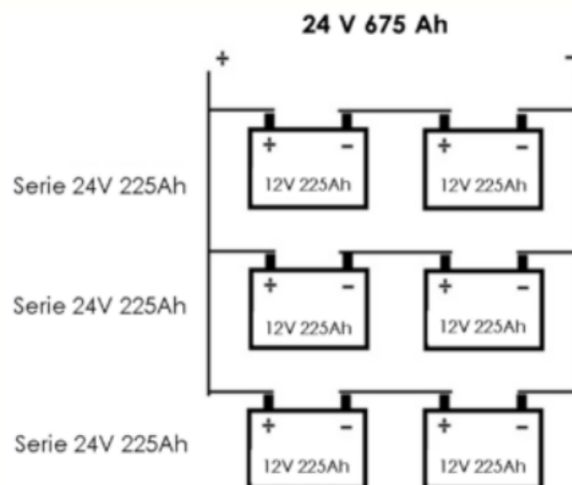
Figura 9. Capacidad de las baterías

Capacidad de baterías			
2 V	6V	8V	12V
1235 Ah	225 Ah	170 Ah	115 Ah
	260 Ah		120 Ah
	315 Ah		150 Ah
	390 Ah		200 Ah
	460 Ah		225 Ah

**Nota:** Capacidad en V y Ah de baterías

Por lo general, el número de baterías necesarias se calcula dividiendo la capacidad de almacenamiento de energía requerida (Ah) entre la capacidad de la batería seleccionada. Sin embargo, dado que no hay baterías de 24 V compatibles con la tensión nominal de nuestro sistema, conectaremos 6 baterías de 12 V y 225 Ah en serie y en paralelo para obtener 24 V y 675 Ah, como se ilustra en el siguiente diagrama.

Figura 10. Baterías en serie



**Nota:** Adaptado de (Baterías en serie y paralelo ¿Cómo debo conectar?, s. f.)

### 2.7.6 Dimensionamiento del controlador de carga

El siguiente paso implica elegir el regulador de carga, cuya función es salvaguardar las baterías de posibles sobrecargas. Los criterios de selección incluyen:

- Compatibilidad con la tensión nominal (24 V)
- Corriente de cortocircuito ISC (Por ejemplo, para un panel de 300 W, la corriente de cortocircuito es de 8.02 A. Consulta la ficha técnica del panel solar).

Calculamos la capacidad del controlador multiplicando ISC por el número de módulos:

$$(8.02 \text{ A}) \times (6 \text{ módulos}) = 48.12 \text{ A.}$$

Seleccionamos un regulador de 60 A para garantizar una protección adecuada.

Figura 11. Capacidad de los controladores

Capacidad de controladores			
12 V	24V	12/24V	48V
6 Amp	10 Amp	10 Amp	15 Amp
10 Amp	20 Amp	15 Amp	30 Amp
15 Amp	30 Amp	20 Amp	45 Amp
20 Amp	40 Amp	30 Amp	60 Amp
30 Amp	60 Amp	40 Amp	80 Amp
40 Amp	80 Amp	60 Amp	
		80 Amp	

Nota: Capacidad de controladores (V) y (Amp)

### 2.7.7 Dimensionamiento del inversor

El siguiente paso implica calcular el inversor, que convierte la corriente continua de las baterías en corriente alterna, utilizada por la mayoría de los dispositivos eléctricos. Para esto, consideraremos el máximo consumo instantáneo (indicado en el cuadro de cargas como "Potencia Total"), aplicando un factor de diversidad del 20%.

Utilizando la tabla de referencia, seleccionaremos un inversor de 6,000 W a 24 V.

Figura 11. Capacidad de inversores

Capacidad de Inversor		
12 V	24V	12/24V
100 W	1000 W	700 W
200 W	1500 W	1000 W
250 W	2000 W	1500 W
300 w	2500 W	3000 W
400 W	3000 W	
500 W	5000 W	
600 W	6000 W	
800 W		
1000 W		
1500 w		
2000 W		

Nota: Capacidad inversor



### 2.7.8 Dimensionamiento de calibre de conductores.

Una vez seleccionados los paneles fotovoltaicos para nuestro sistema, podemos determinar el calibre del conductor que se utilizará. Para esto, es necesario conocer la corriente de cortocircuito "Isc", que en este caso es de 8.02 A. El primer paso consiste en calcular la intensidad de corriente que pasará por el conductor. Para ello, multiplicaremos ISC por el número de módulos y luego por 2 veces 1.25 (el primer factor 1.25 se debe a que se trata de una carga continua, y el segundo factor tiene en cuenta el calor).

$$I = (Isc)(\#módulos)(1.25)(1.25)$$

$$I = (Isc)(\#módulos)(1.25)(1.25)$$

Ahora que tenemos la intensidad de corriente, podríamos consultar directamente la tabla de ampacidades permitidas por calibre de conductor de la NOM-001-SEDE-2012. Sin embargo, para mayor precisión, calcularemos la sección transversal del conductor utilizando la siguiente fórmula.

$$S = 2 * \frac{(L)I}{(k)C}$$

Donde:

S= Sección Transversal

L= Longitud del conductor

I= Intensidad de corriente

K= conductividad del material (en el caso del cobre es 56)

C= caída de tensión (0.03\*tensión nominal)

$$S = 2 * \frac{(4m)(75.18A)}{(56)(0.72)}$$

$$S = 14.091 \text{ mm}^2$$

Figura 12. Tabla de conductores

De: PROY-NOM-001-SEDE-2018

Tabla 310-15(b)(16).- Ampacidades permisibles de conductores aislados para tensiones hasta 2000 volts y 60 °C a 90 °C. No más de tres conductores portadores de corriente en una canalización, cable o directamente enterrados, basadas en una temperatura ambiente de 30 °C\*.

Tamaño o designación		Temperatura nominal del conductor (véase la Tabla 310-104(a))					
		60 °C		75 °C		90 °C	
mm <sup>2</sup>	AWG o kcmil	TIPOS	TIPOS	TIPOS	TIPOS	TIPOS	TIPOS
		COBRE			ALUMINIO O ALUMINIO RECUBIERTO DE COBRE		
0.824	18	—	—	14	—	—	—
1.31	16	—	—	18	—	—	—
2.08	14**	15	20	25	—	—	—
3.31	12**	20	25	30	15	20	25
5.26	10**	30	35	40	25	30	35
8.37	8	40	50	55	35	40	45
13.3	6	55	65	75	40	50	55
21.2	4	70	85	95	55	65	75
26.7	3	85	100	115	65	75	85
33.6	2	95	115	130	75	90	100
42.4	1	110	130	145	85	100	115
—	—	—	—	—	—	—	—
1013	2000	555	665	750	470	560	630

Nota: Conductores tamaño y dimensión

### 2.7.9 Baterías- Controlador

Para determinar el tamaño del cable que va desde las baterías hasta el controlador, utilizaremos la misma intensidad de corriente que calculamos en el paso anterior y calcularemos la sección transversal del conductor.

$$S = 2 * \frac{(3.5m)(75.18A)}{(56)(0.72)}$$

$$S = 13.05 \text{ mm}^2$$

Figura 12. Valor de conductores

De: PROY-NOM-001-SEDE-2018  
Tabla 310-15(b)(16).- Ampacidades permisibles de conductores aislados para tensiones hasta 2000 volts y 60 °C a 90 °C. No más de tres conductores portadores de corriente en una canalización, cable o directamente enterrados, basadas en una temperatura ambiente de 30 °C\*.

Tamaño o designación		Temperatura nominal del conductor (véase la Tabla 310-104(a))					
		60 °C		75 °C		90 °C	
mm2	AWG o kcmil	TIPOS	TIPOS	TIPOS	TIPOS	TIPOS	TIPOS
		COBRE			ALUMINIO O ALUMINIO RECUBIERTO DE COBRE		
0.824	18	—	—	14	—	—	—
1.31	16	—	—	18	—	—	—
2.08	14**	15	20	25	—	—	—
3.31	12**	20	25	30	15	20	25
5.26	10**	30	35	40	25	30	35
8.37	8	40	50	55	35	40	45
13.3	6	55	65	75	40	50	55
21.2	4	70	85	95	55	65	75
26.7	3	85	100	115	65	75	85
33.6	2	95	115	130	75	90	100
42.4	1	110	130	145	85	100	115
—	—	—	—	—	—	—	—
1013	2000	555	665	750	470	560	630

Nota: Dominación de conductores

El primer paso es calcular la intensidad de corriente. Para ello, dividiremos la potencia del inversor entre el voltaje del sistema y luego multiplicaremos el resultado por 1.25.

En este caso, solo aplicaremos el factor de 1.25 una vez, ya que esta parte del sistema no está directamente expuesta a la intemperie y se trata de una carga continua.

$$I = ((\text{potencia del inversor})/(\text{voltaje del sistema}))(1.25)$$

$$I = ((6000W)/(24V))(1.25) = 390.62A$$

Ahora, calculemos la sección transversal del conductor.

$$S = 2 * \frac{(2m)(390.62A)}{(56)(0.72)}$$

$$S = 38.75 \text{ mm}^2$$

### 2.8 Aplicaciones en entornos residenciales, comerciales e industriales.

La energía solar está llegando a una fase de madurez en España. El año pasado marcó el mejor año en la historia de la adopción de energía solar fotovoltaica, consolidando su posición como el segundo mercado solar más grande de Europa. Con más de 3.000 horas de sol al año, España tiene una ventaja competitiva única para la implementación de inversiones en energía solar fotovoltaica. Sin embargo,

es importante señalar que el mercado ha experimentado un declive durante el último trimestre de 2023, especialmente en el sector residencial, debido a la falta de incentivos y al aumento de los tipos de interés ((SEIA), 2021).

### **2.8.1. Residenciales**

Los sistemas fotovoltaicos residenciales son los más comunes y se utilizan para proporcionar energía eléctrica a viviendas unifamiliares y multifamiliares. ((SEIA), 2021) Las aplicaciones típicas incluyen:

- Iluminación
- Electrodomésticos
- Aire acondicionado y calefacción
- Bombas de agua
- Carga de vehículos eléctricos

### **2.8.2. Comerciales**

Los sistemas fotovoltaicos comerciales se utilizan en edificios de oficinas, tiendas, restaurantes, hoteles y otros establecimientos comerciales. ((SEIA), 2021) Las aplicaciones típicas incluyen:

- Iluminación
- Electrodomésticos
- Aire acondicionado y calefacción
- Sistemas de seguridad
- Sistemas de telecomunicaciones

### **2.8.3. Industriales**

Los sistemas fotovoltaicos industriales se utilizan en fábricas, almacenes, plantas de procesamiento y otros establecimientos industriales. ((SEIA), 2021) Las aplicaciones típicas incluyen:

- Iluminación
- Electrodomésticos
- Aire acondicionado y calefacción
- Máquinas y equipos
- Sistemas de producción

Según un informe de la Agencia Internacional de la Energía (AIE), la capacidad instalada de energía solar fotovoltaica a nivel mundial alcanzó los 1.000 gigavatios (GW) en 2022, un aumento del 23% con respecto al año anterior. La mayoría de esta capacidad se instaló en países emergentes, como China, India y Brasil. Y En el caso de Ecuador, la capacidad instalada de energía solar fotovoltaica alcanzó los 500 megavatios (MW) en 2022, un aumento del 50% con respecto al año anterior. La mayoría de esta capacidad se instaló en sistemas residenciales y comerciales. ((SEIA), 2021)

#### **2.8.4. Visión general del sector de la energía solar**

Invertir en acciones de energía solar en 2024 representa una oportunidad debido a varios factores. La presión global a favor de las fuentes de energía renovable se está intensificando, con un enfoque más amplio en la lucha contra el cambio climático y la reducción de la huella de carbono. La energía solar continúa siendo un componente crucial en esta transición hacia soluciones energéticas más limpias. ((SEIA), 2021)

Los avances tecnológicos del sector y la disminución de los costes de producción hacen que la energía solar sea cada vez más competitiva frente a las fuentes de energía convencionales. Además, los incentivos gubernamentales, las políticas de apoyo y la creciente demanda de energía sostenible por parte de los consumidores impulsan aún más las perspectivas de crecimiento de las acciones de energía solar. ((SEIA), 2021)

#### **2.8.5. Metodología utilizada para estas selecciones**

Analizo el sentimiento y las tendencias del mercado para destacar las acciones de energía solar más buscadas, reflejando su popularidad entre los inversores. También evalué la trayectoria de crecimiento de estas empresas, teniendo en cuenta su innovación, estabilidad financiera e influencia en el mercado. ((SEIA), 2021).

#### **2.8.6. Autoevaluación**

- ✚ ¿Qué es la radiación solar y cómo se distribuye en la atmósfera?
- ✚ ¿Cuáles son las principales aplicaciones de la energía solar fotovoltaica?
- ✚ ¿Qué diferencias existen entre la energía solar fotovoltaica y la fototérmica?
- ✚ ¿Cuáles son los desafíos asociados con el uso de la energía solar?
- ✚ Explica cómo se dimensiona un sistema fotovoltaico.
- ✚ ¿Qué factores geográficos y climáticos afectan la eficiencia de los sistemas solares?
- ✚ ¿Cómo se calcula el número de paneles necesarios para un sistema fotovoltaico?
- ✚ ¿Cuáles son los beneficios de las aplicaciones residenciales de la energía solar?

### **UNIDAD III**

#### **Unidad III: Energía Eólica**

##### **3. Objetivos académicos**

- ❖ Explicar los principios aerodinámicos que gobiernan el funcionamiento de las turbinas eólicas.
- ❖ Identificar los diferentes tipos de turbinas eólicas y sus componentes principales.
- ❖ Analizar el impacto ambiental de la energía eólica y su integración en redes eléctricas.

### 3.1. Fundamentos de aerodinámica y turbinas eólicas.

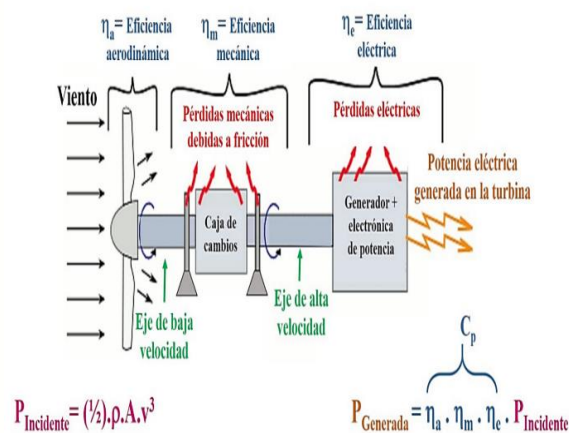
La aerodinámica, una rama de la física, se enfoca en analizar cómo el aire y otros gases en movimiento interactúan con superficies sólidas. En lo que respecta a las turbinas eólicas, este conocimiento es esencial para el diseño y la optimización de las palas, cuya función principal es transformar la energía del viento en movimiento mecánico, que luego se convierte en energía eléctrica ((N/A N/A, 2021). Este ámbito de estudio resulta clave para avanzar en tecnologías de energía renovable, las cuales son vitales en la lucha por reducir las emisiones de gases contaminantes y fomentar un futuro energético más sostenible.

La energía eólica se ha convertido en una de las fuentes renovables más significativas y con mayor potencial en la actualidad. Esta se genera a partir de la fuerza del viento, un recurso ilimitado, limpio y accesible. Los aerogeneradores, también conocidos como turbinas eólicas, son las máquinas responsables de transformar la energía del viento en electricidad. Su funcionamiento es similar al de los antiguos molinos de viento; sin embargo, en vez de moler granos, las aspas giran un generador que produce energía eléctrica. Estas aspas suelen medir entre 20 y 80 metros, y su velocidad de rotación varía entre 6 y 20 revoluciones por minuto. El fundamento físico que explica la energía eólica es la ley de Betz, la cual estipula que una turbina solo puede capturar hasta el 59,3% de la energía del viento. Esto se debe a que el aire debe mantener parte de su energía para seguir moviéndose a través del rotor (Burton, 2011).

Un aerogenerador está compuesto por varios elementos clave: las aspas o palas que forman parte del rotor, el cual gira sobre un eje horizontal; la góndola situada en la parte superior, que contiene los componentes mecánicos y eléctricos, como el generador y la caja de engranajes; el sistema de control y los sensores; el mecanismo de orientación que ajusta el rotor para captar mejor el viento; la torre; y los cimientos que proporcionan estabilidad a la estructura (Burton, 2011).

#### 3.1.1. Principios Aerodinámicos

Figura 13. Principios de generadores eólicos

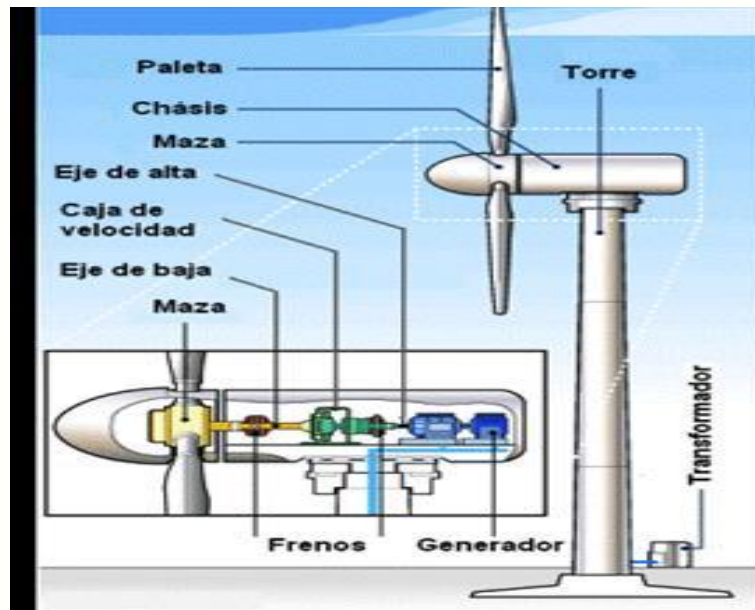


Nota: Adaptado de (*Las bases científicas de la energía eólica*, 2018)

## 3.2 Tipos de turbinas eólicas.

### 3.2.1. Diseño de Turbinas Eólicas

Figura 14. Partes del generador eólico



Nota: Adaptado de (*Generador eólico* by Diego Bracamonte - Online Store, s. f.)

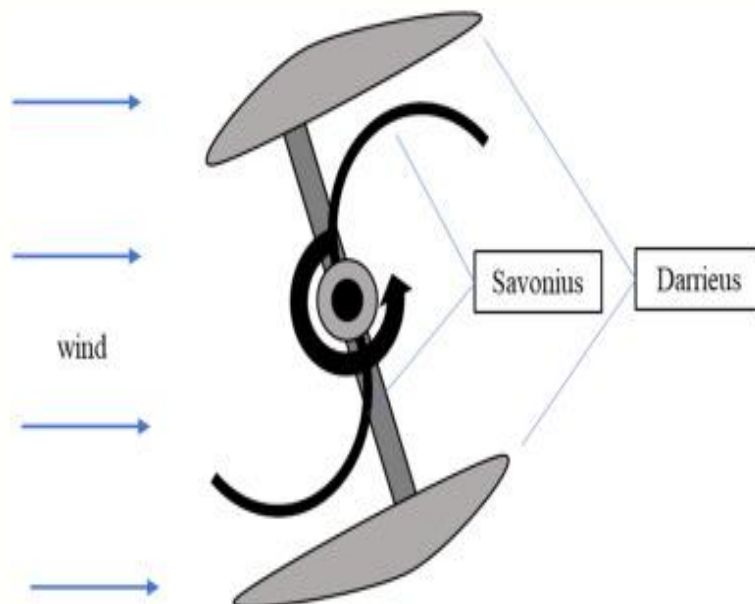
- **Componentes**

Rotor, góndola, torre, generador, sistema de control, yaw drive.

- **Tipos de turbinas**

Eje horizontal, eje vertical, Darrieus, Savonius.

Figura 15. Tipos de turbina



Nota: Adaptado de (*Turbina eólica Magnus de eje horizontal.* | Descargar Diagrama Científico, s. f.)

- **Materiales**

Fibra de vidrio, acero, composites, aleaciones ligeras.

### 3.2.2. Tecnología de Turbinas Eólicas:

- **Aerogeneradores**

Inducción, de imán permanente, de doble alimentación.

- **Sistemas de control**

Pitch control, yaw control, control de potencia.

- **Monitorización y mantenimiento**

SCADA, análisis de datos, inspección, reparación.

### 3.2.3. Impacto Ambiental:

#### Beneficios

- Reducción de emisiones de CO2
- Energía limpia
- Generación distribuida.

#### Desafíos

- Impacto sobre la flora y fauna
- Ruido, impacto visual, uso del suelo.
- Mitigación del impacto ambiental, planificación adecuada, estudios de impacto ambiental.

### 3.2.4. Avances y desarrollos

#### Energía eólica marina

Figura 16. Energía eólica marina



**Nota:** Adaptado de (*Nuevos mecanismos*, s. f.) Turbinas offshore, cimentaciones flotantes, parques eólicos marinos.

**Eficiencia y rendimiento:** Aerodinámica avanzada, materiales más ligeros, sistemas de control inteligentes.

**Integración a la red eléctrica:** Almacenamiento de energía, redes inteligentes, balance de carga.

### 3.2.5. Retos de la Industria Eólica

**Costos de producción y operación:** Reducción de costos, economías de escala, innovación tecnológica.

**Intermitencia de la energía eólica:** Almacenamiento de energía, redes inteligentes, integración con otras fuentes renovables.

**Aceptación social:** Percepción pública, NIMBY, participación de la comunidad.

### 3.2.6. Casos de Estudio

**Parque eólico terrestre más grande del mundo: Gansu Wind Farm (China).**

**Figura 17.** *Gansu Wind Farm*



*Nota:* Adaptado de (*El noroeste de China recurre a más energía eólica | REVE Actualidad del sector eólico en España y en el mundo*, 2019)

**Parque eólico marino más grande del mundo: Hornsea 1 (Reino Unido).**

**Figura 18.** *Hornsea*



*Nota:* (*Arranca la eólica marina en España: retos e incertidumbres de instalar 200 aerogeneradores flotantes en el mar - La Nueva España*, s. f.)



## Innovaciones tecnológicas en aerogeneradores: Siemens Gamesa SWT-8.0-167.

Figura 19. Siemens Gamesa



Nota: (Siemens Gamesa mejora la gestión de sus datos, s. f.)

### 3.3. Diseño y modelado de parques eólicos

El diseño y la planificación de parques eólicos es un proceso multidisciplinario que busca maximizar la producción de energía al mismo tiempo que reduce tanto el impacto ambiental como los costos. Para lograrlo, se lleva a cabo un análisis detallado del recurso eólico disponible, se seleccionan los aerogeneradores más apropiados, se define la disposición óptima de las turbinas y se diseña la infraestructura eléctrica y civil necesaria (Manwell, *Wind Energy Explained: Theory, Design and Application*, 2009).

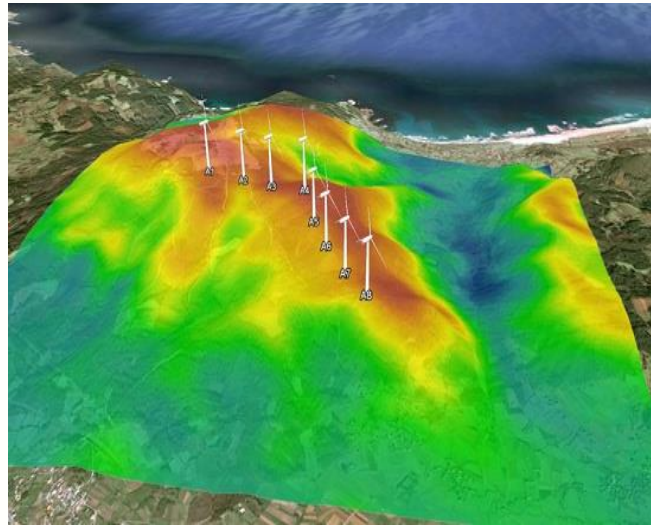
El diseño también abarca los componentes eléctricos, como el cableado, las subestaciones y las redes de transmisión. Asimismo, incluye la ingeniería civil para la construcción de cimentaciones, vías de acceso y otras infraestructuras necesarias. En el caso de los parques eólicos marinos, resulta fundamental el diseño de cimentaciones sólidas y plataformas flotantes estables (Manwell, *Wind Energy Explained: Theory, Design and Application*, 2009).

#### 3.3.1. Selección del sitio

- **Recursos eólicos:** Velocidad del viento, altura del eje del aerogenerador, análisis de datos históricos.
- **Características del terreno:** Topografía, rugosidad del terreno, obstáculos, permisos y zonificación.
- **Conexión a la red eléctrica:** Distancia a la red, capacidad de la red, impacto en la calidad de la energía.
- **Impacto ambiental:** Avifauna, ruido, impacto visual, flora y fauna local.

### 3.3.2. Diseño del parque eólico

Figura 20. Estudio de diseño de un parque eólico



Nota: Adaptado de (Manwell, Wind Energy Explained: Theory, Design and Application, 2009).

### 3.3.3. Autoevaluación

- ¿Cómo funciona una turbina eólica y cuáles son sus componentes principales?
- ¿Cuáles son los principales tipos de turbinas eólicas?
- Explica los beneficios ambientales del uso de energía eólica.
- ¿Qué impacto tiene la energía eólica sobre la fauna y el paisaje?
- ¿Qué desafíos enfrenta la industria de la energía eólica?
- ¿Cómo se diseñan los parques eólicos terrestres y marinos?
- ¿Qué rol juegan las tecnologías de almacenamiento en la integración de la energía eólica en la red eléctrica?
- ¿Cuáles son los principales avances tecnológicos en aerogeneradores?

### Bibliografía

Admin. (2024, 15 marzo). *El impacto ambiental de la biomasa - Energía Evolucionaria*. Energía Evolucionaria. <https://energiaevolucionaria.org/energias-renovables/biomasa/impacto-ambiental/>

Agencia de Regulación y Control de Energía y Recursos Naturales No Renovables [ARC]. (2020, 1 octubre). <https://www.recursosyenergia.gob.ec/rige-marco-regulatorio-para-la-ejecucion-de-proyectos-de-desarrollo-territorial-en-areas-de-influencia-de-centrales-de-generacion-electrica/>

Alvarado, J. (2020). *DISEÑO Y CÁLCULO DE UNA INSTALACIÓN FOTOVOLTAICA AISLADA* [UNIVERSIDAD POLITÉCNICA DE MADRID]. [https://oa.upm.es/52204/1/PFC\\_JORGE\\_ALVARADO\\_LADRON\\_DE\\_GUEVARA.pdf](https://oa.upm.es/52204/1/PFC_JORGE_ALVARADO_LADRON_DE_GUEVARA.pdf)

Andrés, F. M. R. (2020). *Energías alternativas en la investigación en didáctica de las ciencias. Análisis documental de la producción científica iberoamericana: 2000-2019*. <http://repositorio.pedagogica.edu.co/handle/20.500.12209/12230>

ARCONEL. (2017). <https://www.ariae.org/servicio-documental/marco-juridico-del-sector-electrico-de-ecuador-leyes>

Bonilla, L., & Bonilla, L. (2024, 26 abril). *Tipos de data center: todo lo que tienes que saber*. Data Center Market. <https://www.datacentermarket.es/dcm-xl/tipos-de-data-center-todo-lo-que-tienes-que-saber/>

Comercialfoisaweb. (2022, 23 diciembre). *¿Cuál es el impacto ambiental y económico de las energías renovables?* ComercialFoisa. <https://comercialfoisa.com/cual-es-el-impacto-ambiental-y-economico-de-las-energias-renovables/>

Dahr, F., Alani, O. E., Bah, A., & Ghennioui, A. (2021). Simple method for the estimation of solar spectral radiation. *E3S Web Of Conferences*, 229, 01007. <https://doi.org/10.1051/e3sconf/202122901007>

Designer. (s. f.). Diseño Gratuito En Línea | SolarEdge. <https://www.solaredge.com/es/products/software-tools/designer>

*Dimensionado De Sistemas Fotovoltaicos*. (2022). Lluís Prat Viñas. [https://upcommons.upc.edu/bitstream/handle/2117/189647/4b.-dimensionado\\_sistema\\_fotovoltaico-4826.pdf](https://upcommons.upc.edu/bitstream/handle/2117/189647/4b.-dimensionado_sistema_fotovoltaico-4826.pdf)

Efe, A. (2023, 28 enero). Ecuador espera inaugurar su mayor parque eólico en primer trimestre de 2023. *Diario Expreso*. <https://www.expreso.ec/actualidad/economia/ecuador-espera-inaugurar-mayor-parque-eolico-primer-trimestre-2023-148633.html>

*Energías renovables: ¿Qué son y para qué sirven?* (2023, 15 septiembre). Climate Consulting. <https://climate.selectra.com/es/que-es/energias-renovables>

Factorenergia, E. T. E. (2023, 20 noviembre). *La energía hidráulica o hidroeléctrica - factorenergia*. Factorenergia. <https://www.factorenergia.com/es/blog/eficiencia-energetica/energia-renovable-hidraulica/>

Fandiño, J. M. M., Julio, J. D. R., Gómez, A. E. Á., Guarín, A. R. M., De Jesús de la Vega González, T., & Padilla, E. R. D. (2021). Refrigeración por absorción de calor con energías renovables: Un estudio de caso con energía solar fotovoltaica y biogás en Córdoba, Colombia. *Inge CUC*, 17(2), 21-30. <https://doi.org/10.17981/ingecuc.17.2.2021.03>

Fernández Berlanga, M. (2020). *Diseño de un sistema de autoconsumo para un edificio de viviendas basado en energía solar fotovoltaica* [Tesis de maestría, Escola Tècnica

Superior d'Enginyeria Industrial de Barcelona].  
<https://upcommons.upc.edu/bitstream/handle/2117/333711/tfm-marc-fernandez.pdf>

Fundación Endesa. (2024, 12 junio). Endesa.  
<https://www.fundacionendesa.org/es/educacion/endesa-educa/blog/calentar-agua-con-energia-solar>

Hailu, G. (2019). Seasonal Solar Thermal Energy Storage. En *IntechOpen eBooks*.  
<https://doi.org/10.5772/intechopen.79576>

He, C., Wang, J., Wang, R., & Zhang, X. (2021). Research on the characteristics of hydraulic wind turbine with multi-accumulator. *Renewable Energy*, 168, 1177-1188.  
<https://doi.org/10.1016/j.renene.2021.01.001>

Hilcu, M. (2023, 17 marzo). *Energía Solar: Qué es y Cómo Funciona*. Otovo Blog.  
<https://www.otovo.es/blog/energia/que-es-la-energia-solar/>

Hydropower - IEA. (2021). IEA. <https://www.iea.org/energy-system/renewables/hydroelectricity>

jordirv@gmail.com. (2023, 5 septiembre). *Energía Solar Térmica | ekosolar.cat*. Ekosolar.  
<https://ekosolar.cat/es/energias-alternativas/energia-solar-termica/>

Leskow, E. C. (2021, 15 julio). *Energía Hidráulica - Concepto, ventajas y desventajas*. Concepto. <https://concepto.de/energia-hidraulica/>

Moyado, L. D. A., Zayas, J. L. F., Montalvo, I. A. G., & Flores, J. A. R. (2023). TENDENCIAS DE INVESTIGACIÓN SOBRE ENERGÍA SOLAR. *Energías Renovables*, 10(50).  
<https://doi.org/10.59730/rer.v10n50a3>

N/A N/A, N., N/A. (2021). FUNDAMENTOS AERODINÁMICOS DE LAS MAQUINAS EÓLICAS. En N/A [N/A]. <https://exa.unne.edu.ar/fisica/maestria/modulo2/eolica/eolo22002.pdf>

NREL. (2020). News | NREL. <https://www.nrel.gov/news/program/2020/2020-annual-technology-baseline-electricity-data-now-available.html>

Padmaja. (2024, 20 marzo). *What are Layers of Atmosphere &#8211; Structure, Importance*. Tutoroot. <https://www.tutoroot.com/blog/what-are-layers-of-atmosphere-structure-importance/>

Pereira, C. C. G., Ayabaca, Á. R. P., Carpio, C. X. P., & Ruiz, D. M. V. (2024). Evolución de las Energías Renovables Basados en la Optimización Energética en su Relación con el Consumo Energético en la Fundación Albergue para Desamparados Divina Misericordia de la Ciudad de Machala en el Periodo 2023 – 2025. *Ciencia Latina Revista Científica Multidisciplinar*, 8(4), 2531-2544. [https://doi.org/10.37811/cl\\_rcm.v8i4.12504](https://doi.org/10.37811/cl_rcm.v8i4.12504)

Quartux. (2024, 17 junio). *¿Qué es la energía sustentable?* - Quartux. Quartux. <https://quartux.com/blog/que-es-la-energia-sustentable/>

*¿Qué es la bioenergía? Cómo se obtiene y para qué sirve.* (2024, 26 junio). REPSOL. <https://www.repsol.com/es/energia-futuro/movilidad-sostenible/bioenergia/index.cshtml>

*¿Qué es la biomasa? Definición, ventajas y tipos | Repsol.* (2024, 5 septiembre). REPSOL. <https://www.repsol.com/es/energia-futuro/movilidad-sostenible/biomasa/index.cshtml>

Qu&eacute; es un data center o centro de datos, tipos e implementaci&oacute;n. (2023, 20 enero). *Online Newspaper Article*. <https://blog.hubspot.es/marketing/data-center>

Redacción. (2024). El mejor panel solar para 2024. *Esenergia*. <https://esenergia.es/mejor-panel-solar/>

*Repsol.* (2024, 9 julio). REPSOL. <https://www.repsol.com/es/energia-futuro/futuro-planeta/energia-solar/index.cshtml>

SALAZAR-PERALTA, A., PICHARDO-S, J. A., & PICHARDO-S, U. (2016). La energía solar, una alternativa para la generación de energía renovable. En *Revista de Investigación y Desarrollo* (Vols. 2-5, pp. 11-20). [https://www.ecorfan.org/spain/researchjournals/Investigacion\\_y\\_Desarrollo/vol2num5/Revista\\_de\\_Investigaci%C3%B3n\\_y\\_Desarrollo\\_V2\\_N5\\_2.pdf](https://www.ecorfan.org/spain/researchjournals/Investigacion_y_Desarrollo/vol2num5/Revista_de_Investigaci%C3%B3n_y_Desarrollo_V2_N5_2.pdf)

Santoro, M. (2023, 9 noviembre). *Energía Renovable: Definición y Tipos*. BibLus. <https://biblus.accasoftware.com/es/energia-renovable/>

Singh, N., Nyuur, R., & Richmond, B. (2019). Renewable Energy Development as a Driver of Economic Growth: Evidence from Multivariate Panel Data Analysis. *Sustainability*, 11(8), 2418. <https://doi.org/10.3390/su11082418>

Sovacool, B. K., Kester, J., Noel, L., & De Rubens, G. Z. (2019). Income, political affiliation, urbanism and geography in stated preferences for electric vehicles (EVs) and vehicle-to-grid (V2G) technologies in Northern Europe. *Journal Of Transport Geography*, 78, 214-229. <https://doi.org/10.1016/j.jtrangeo.2019.06.006>

*Speakable Content.* (2024, 10 abril). Powernet. <https://www.powernet.es/blog/certificaciones-de-los-centros-de-datos-cuales-son-las-mas-importantes>

SUNAT. (2021). Régimen General de Impuestos en Perú. *Jair*.

United Nations. (s. f.). *¿Qué son las energías renovables? | Naciones Unidas*. <https://www.un.org/es>





# SOLUZIONINNOVATIVE S.A.S.

## EDITORIAL

editorialsoluzioniinnovative@gmail.com  
<https://soluzioninnovativegroup.com/repositorio/>

### **Byron Montero**

Byron Gustavo Montero Encarnación, obtuvo su título como Ingeniero Electromecánico en la Universidad Nacional de Loja, se ha destacado como docente en el Instituto Superior Tecnológico Mariano Samaniego (ISTMS) desde 2019. En el 2022 es nombrado coordinador de la Tecnología Superior en Electricidad, y coordinador de investigación en 2023, impulsando proyectos clave para la institución. Este mismo año, culminó su maestría en Gestión Ambiental y Energética en la Universidad Internacional de La Rioja (UNIR), consolidando su perfil académico. En 2024, publicó un artículo científico sobre la radiación UV y su impacto en la salud dermatológica, registrado en reconocidas bases de datos internacionales. Su investigación representa un aporte significativo al campo de la salud pública y al crecimiento del ISTMS, generando impacto a nivel académico y social.

ISBN: 978-9942-7250-8-0

